

Montage- und Informationsbroschüre für Grund- und Erweiterungspodest



euroline GmbH Friedrich Schlichte

Neubrunnenweg 5

32812 Bad Pyrmont

Telefon: 0 52 81 / 9 32 04-0

Telefax: 0 52 81 / 9 32 04-22

E-Mail: info@euroline-leitern.de

Internet: www.euroline-leitern.de

Inhalt

1	Allgemeines	3
2	Sicherheitsbestimmungen	4
3	Aufbauhinweis	5
4	Befestigung	6
5	Bestimmungsgemäße Verwendung	7
6	Technische Daten	8
6.1	Befestigungskräfte	9
6.2	Abmessungen	10
7	Aufbau	11
8	Stückliste	14
9	Wartung und Instandhaltung	15
10	Lagerung	16
11	Nachweis der Prüfungen	17

1 Allgemeines

Der Unternehmer hat die gültigen Gesetze, Richtlinien, Verordnungen, Vorschriften usw. für eine sichere Handhabung zu beachten.

Die Montagearbeiten müssen von fachlich geeigneten Vorgesetzten geleitet werden. Diese müssen die vorschriftsmäßige Durchführung der Montagearbeiten gewährleisten.

Montagearbeiten müssen von weisungsbefugten Personen beaufsichtigt werden (Aufsichtsführende). Diese müssen die arbeitssichere Durchführung der Montagearbeiten überwachen. Sie müssen hierfür ausreichende Kenntnisse besitzen.

Vor Beginn der Montagearbeiten hat der Unternehmer zu ermitteln, ob im vorgesehenen Arbeitsbereich Anlagen vorhanden sind, durch die Personen gefährdet werden können.

Der Unternehmen hat diese Montageanleitung dem Betreiberpersonal zur Verfügung zu stellen. Die Warnhinweise und Angaben müssen eingehalten bzw. befolgt werden.



Vorsicht

Der Vorsichtshinweis warnt vor der Gefahr von tödlichen Unfällen oder Verletzungen bei ungenauem Befolgen oder Nichtbefolgen von Bedienungs- und Arbeitsanweisungen.



Achtung

Der Achtungshinweis steht bei Arbeits- oder Betriebsverfahren, die genau einzuhalten sind, um eine Beschädigung oder Zerstörung der Anlage zu vermeiden

2 Sicherheitsbestimmungen

- Die Montage darf nur durch Personen erfolgen die mit dieser Montageanleitung vertraut sind.
- Für die Montage sind die geltenden Unfallverhütungsvorschriften und Sicherheitsbestimmungen zu beachten.
- Beachten Sie die Montagevorschriften des Dübelherstellers. Nur Befestigungen mit bauaufsichtlicher Zulassung verwenden.
- Der Untergrund muss ausreichende Festigkeit besitzen. Dieses ist durch einen Bausachverständigen zu prüfen. Bei unklaren Untergründen sind Zugversuche durchzuführen. Diese sind in ein Prüfprotokoll einzutragen.
- Die Montage ist durch einen Bausachverständigen während der Montage zu überprüfen.
- Vor der Montage muss der Aufsichtführende prüfen ob durch die Montage Gefährdungen für Personen und Sachgegenstände bestehen.
- Nach der Montage sind sämtliche Teile auf richtigen Aufbau und Funktionsfähigkeit zu überprüfen.
- Nach der Montage ist die Anlage durch einen Bausachverständigen zu überprüfen, hierrüber ist ein Prüfprotokoll zu erstellen.
- Sind mehrere Podestenebeneinander montiert, müssen erst alle Rahmen an der Wand befestigt werden. Die Rahmen werden durch Schrauben der Konsohlenstreben zusätzlich verbunden (siehe 4.3).
- Die zulässige Belastung der Podeste bei gleichmäßig verteilter Last beträgt gemäß DIN 18799, 1,5 kN/m²; gemäß DIN 14094, 3,5 kN/m²; gemäß DIN 14094 (NRW), 5,0 kN/m²;
- Es ist verboten, die Podesthöhe durch Verwendung von Leitern, Kisten oder anderen Vorrichtungen zu vergrößern.
- Das Überbrücken des Podestes zu Gerüsten bzw. Hubarbeitsbühnen oder Gebäuden durch Bohlen ist unzulässig.
- Das Verwenden von Hebezeugen an Podesten ist unzulässig.
- Konstruktive Veränderungen des Podestes dürfen nur durch den Hersteller vorgenommen werden.
- Es dürfen nur unbeschädigte und fehlerfreie Originalteile des Herstellers verwendet werden.
- Das Podest ist nur mit vollständigem Seitenschutz d.h. Geländer mit Knieleiste und Fußleiste zu verwenden.

3 Aufbauhinweis



Vorsicht

Beginnen Sie den Aufbau erst nachdem Sie den Abschnitt Sicherheitsbestimmungen vollständig durchgelesen haben. Grundsätzlich muss vor Beginn der Montage die Montageanleitung vollständig gelesen werden. Die Montage des Podestes muss mit größter Umsicht und Aufmerksamkeit erfolgen. Durch nichtbefolgen von Sicherheits- und Montageanweisungen können Personen und Sachgegenstände zu Schaden kommen.

- Bei der Montage sind die gültigen Unfallverhütungsvorschriften zu beachten.
- Bei Verwendung von Gerüsten oder Hubarbeitsbühnen während der Montage sind die jeweiligen Vorschriften zu beachten.
- Das Betreten des Podestes ohne Gitterrost, Diagonalstreben bzw. Geländer ist verboten.
- Diagonalstreben sollten immer von innen her an den Podestrahmen befestigt werden.
- Für die Montage des Podestes sind mindestens zwei Personen notwendig.
- Der Arbeitsbereich muss gesichert werden.

Vorbereitung

- Alle Einzelteile des Podestes auspacken und auf Vollständigkeit überprüfen (siehe Abschnitt Teilelisten)
- Alle Einzelteile auf Beschädigungen überprüfen.
- Montageanleitung beachten.

4 Befestigung

Bau-/Tragwerk (Stahlkonstruktion) sowie Baugrund (Beton oder Stein) müssen ausreichend tragfähig sein.

Die ausreichende Tragfähigkeit ist vor der Montage durch einen Bausachverständigen zu prüfen.

Es dürfen nur Dübel bzw. Befestigungen mit bauaufsichtlicher Zulassung verwendet werden.

Bei der Dübelauswahl sind die Lastangaben der einzelnen Halterungen zu beachten.

Bezüglich Auswahl der Dübel setzen Sie sich bitte mit einem Dübelhersteller in Verbindung.

Bei Dübelbefestigung sind die Vorschriften der Dübel-Hersteller zu beachten. Die Unfallverhütungsvorschriften sind zu beachten.

Die Montage ist durch einen Bausachverständigen während der Montage zu überprüfen.

5 Bestimmungsgemäße Verwendung

Diese Podeste dienen als Zustiegs- bzw. Umstiegspodest.

Zustiegspodeste sind Zustiegsstellen aus Rettungsfenstern und -türen zu Notleiteranlagen.

Umstiegspodeste sind bestimmt zum Umsteigen von einem auf einen anderen Leiterzug.

Ruhepodeste sind zum Ausruhen von Personen bestimmt. Sie sind unmittelbar neben der Steigleiter angeordnet.

Die in dieser Montageanleitung aufgeführten Podeste dürfen nur mit den vom Hersteller gelieferten Diagonalstreben montiert werden. Durch kürzen der Diagonalstreben können Kräfte entstehen, wodurch das Podest bzw. Befestigungssystem überlastet werden kann.

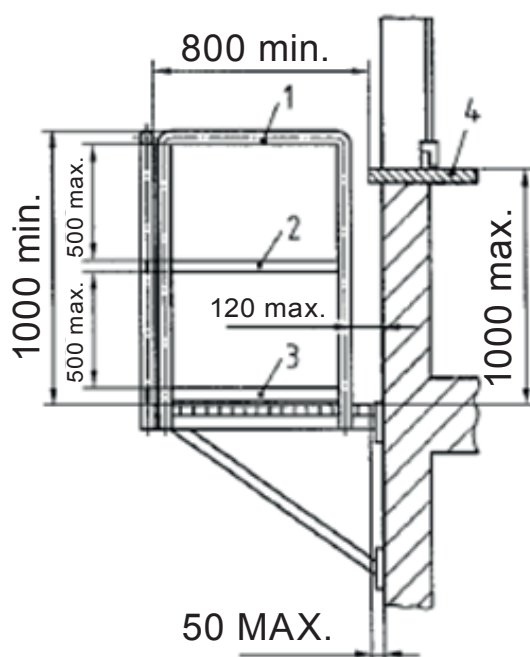
Die Verwendung dieser Podeste wird durch folgende Normen und Unfallverhütungsvorschriften geregelt:

- DIN 18799-1
- DIN 18799-2
- DIN 14094-1
- DGUV Information 208-032 (bisher BGI/GUV-I 5189)

Bei der Planung von Notleiteranlagen ist die zuständige Stelle für Brandschutz mit einzubinden.

Eine nicht bestimmungsgemäße Verwendung dieser Podeste ist verboten.

Allgemeintoleranz (siehe DIN 14094-1)



- Pos.: 1 Geländer
- Pos.: 2 Knieleiste
- Pos.: 3 Fußleiste
- Pos.: 4 Fensterbrüstung.

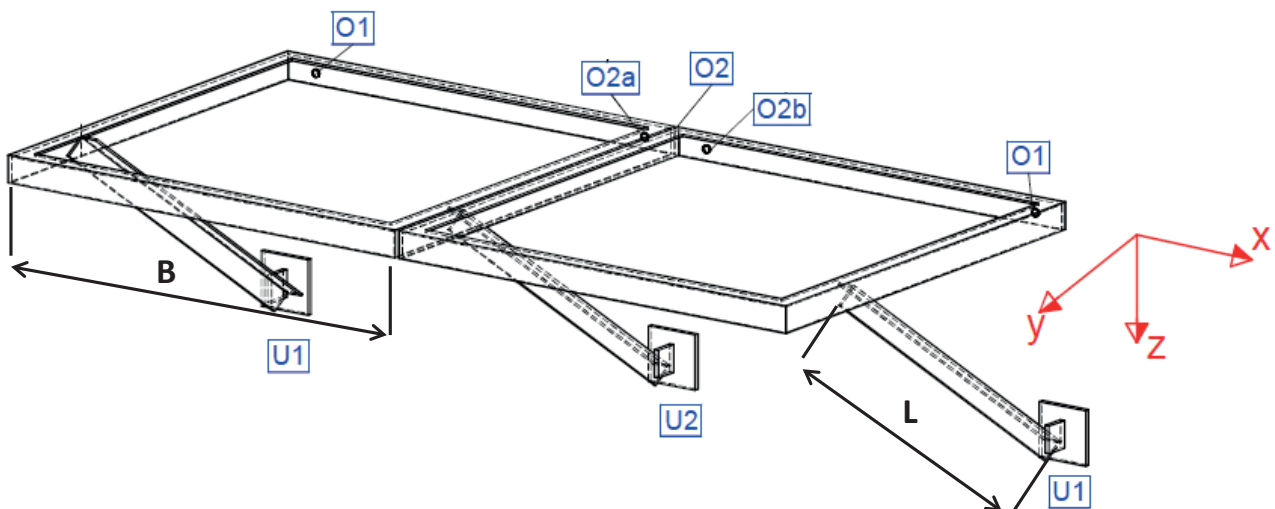
6 Technische Daten

Zulässige Belastung	1,5 kN/m ²	3,5 kN/m ²	5,0 kN/m ²
0,80 x 0,80 m	100,0 kg	220,0 kg	320,0 kg
0,40 x 0,80 m	50,0 kg	110,0 kg	160,0 kg
1,00 x 1,00 m	150,0 kg	350,0 kg	500,0 kg
0,50 x 1,00 m	75,0 kg	175,0 kg	250,0 kg

Die zulässige Belastung der Podeste bei gleichmäßige verteilter Last beträgt gemäß DIN 18799, 1,5 kN/m²; gemäß DIN 14094, 3,5 kN/m²; gemäß DIN 14094 (NRW), 5,0 kN/m²;

6.1 Befestigungskräfte

Podestbreite B [mm]	Strebenlänge L [mm]	Belastung [kN/m ²]	O1	O2	O2a	O2b
1000	1410	3,50	2,71	3,15	2,19	2,07
1000	870	3,50	6,25	7,30	4,09	3,82
1000	1410	5,00	3,77	4,52	3,12	2,93
1000	870	5,00	8,51	10,30	5,84	5,43
800	1050	3,50	2,84	3,00	2,25	2,12
800	640	3,50	6,53	6,72	4,19	3,89
800	1050	5,00	3,97	4,19	3,23	3,05
800	640	5,00	8,96	9,13	5,80	5,37

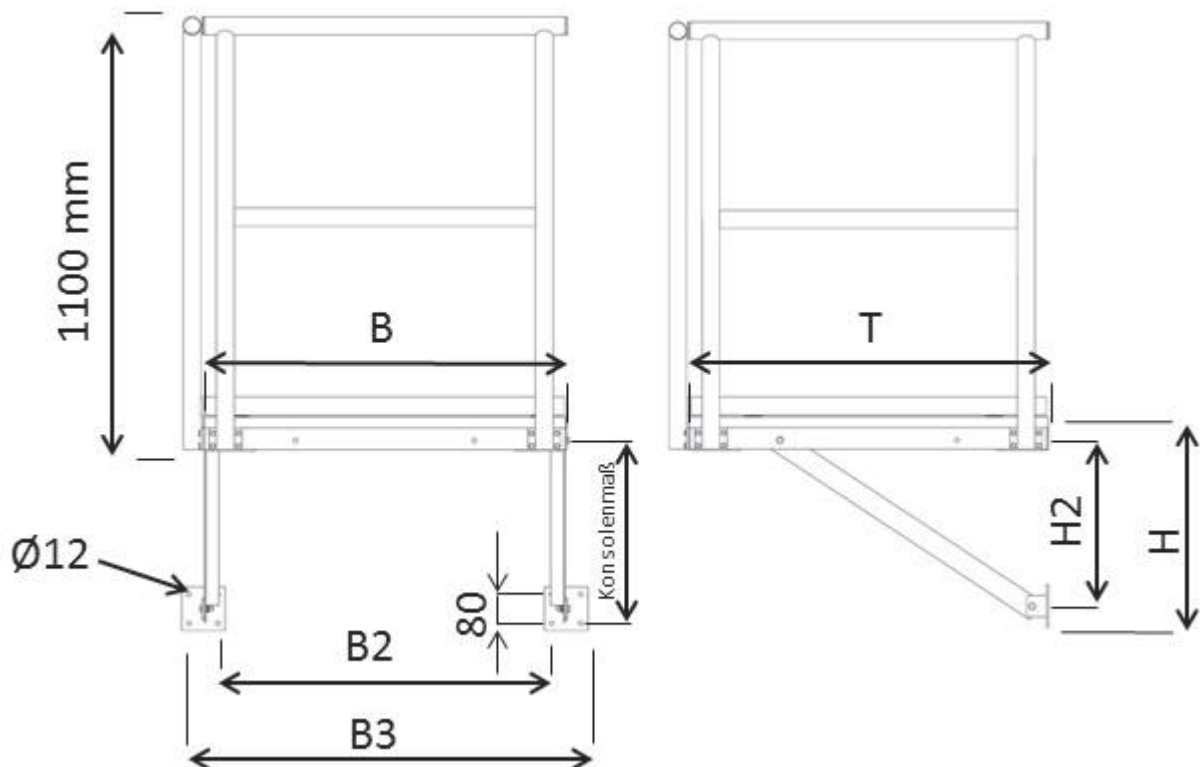


Achtung

Beachten Sie bitte den Bohrungsabstand der Flanschplatten, dieser kann von Baugrund zu Baugrund unterschiedlich sein (Vorgaben der Dübelhersteller beachten). Werden größere Bohrungsabstände benötigt, müssen größere Flanschplatten verwendet werden.

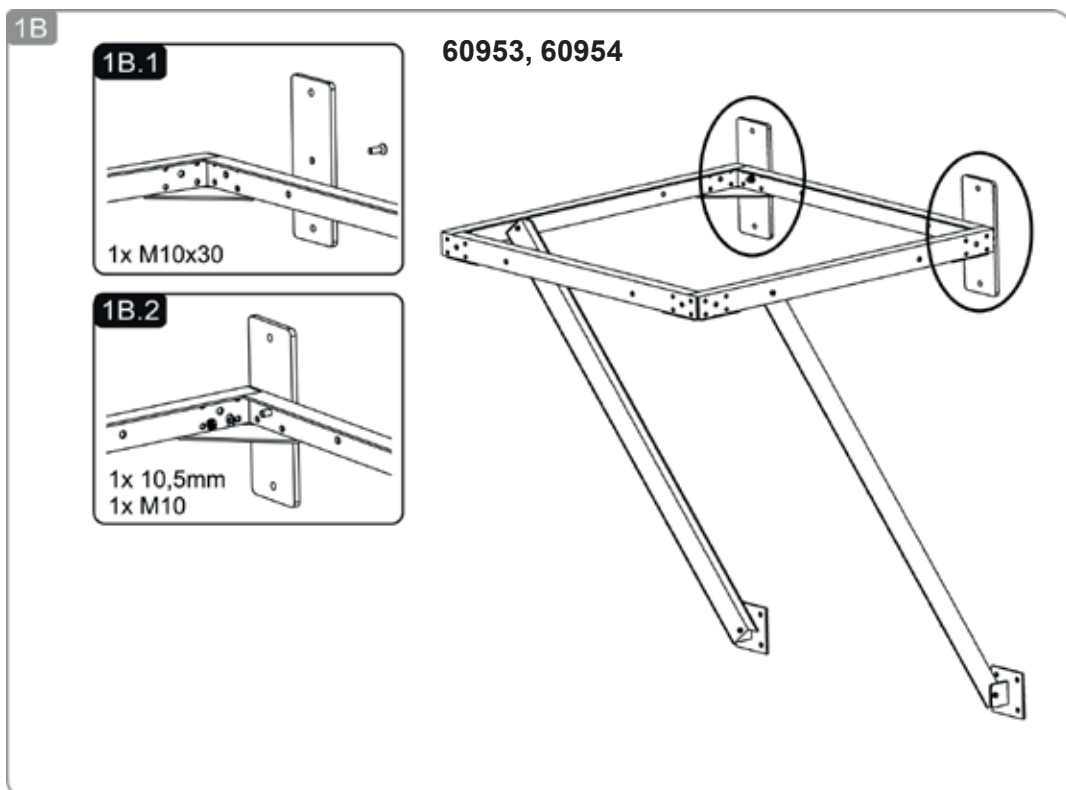
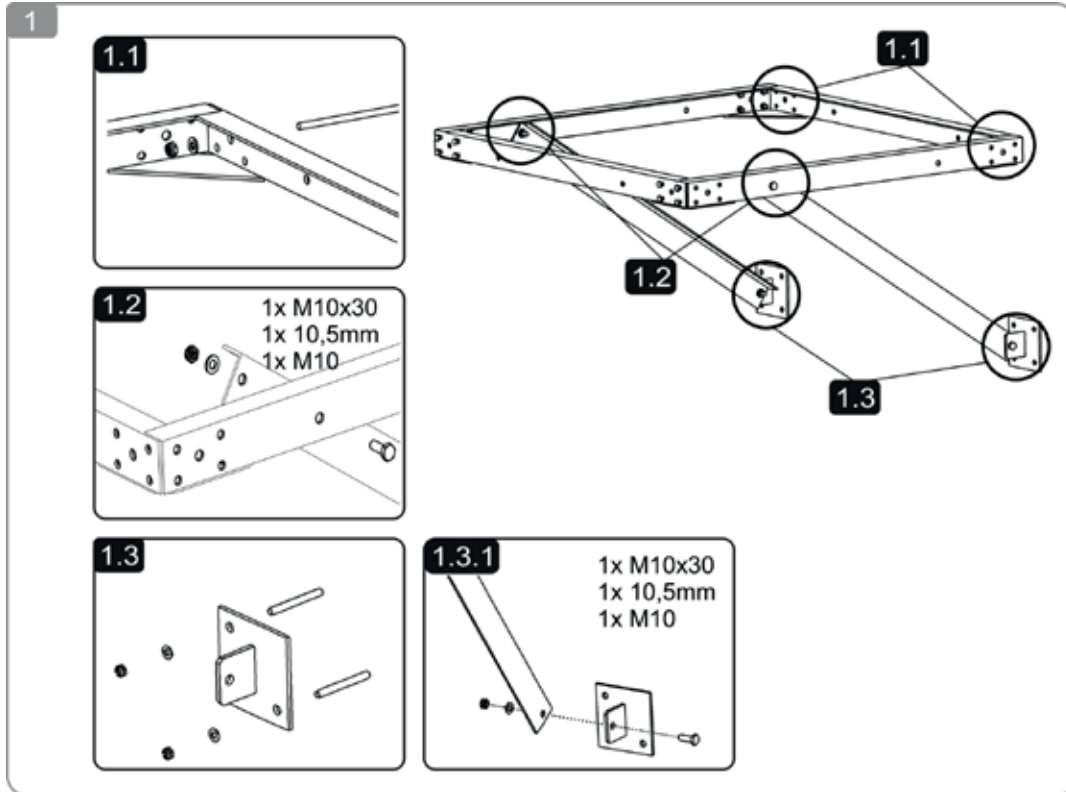
6.2 Abmessungen

Bestell-Nr.	Podestbreite B [mm]	Podesttiefe T [mm]	Konsolenmaß [mm]	B2	B3	H	H2
60942	800	800	388	718	878	473	348
60950	1000	1000	503	918	1078	588	463
60941	400	800	388	318	478	473	348
60943	800	800	388	718	878	473	348
60952	500	1000	503	418	578	473	348
60951	1000	1000	503	918	1078	588	463
60942 + 60954	800	800	802,5 & 1052,5	718	878	1007,5	882,5
60950 + 60953	1000	1000	1103 & 1353	918	1078	1308	1183

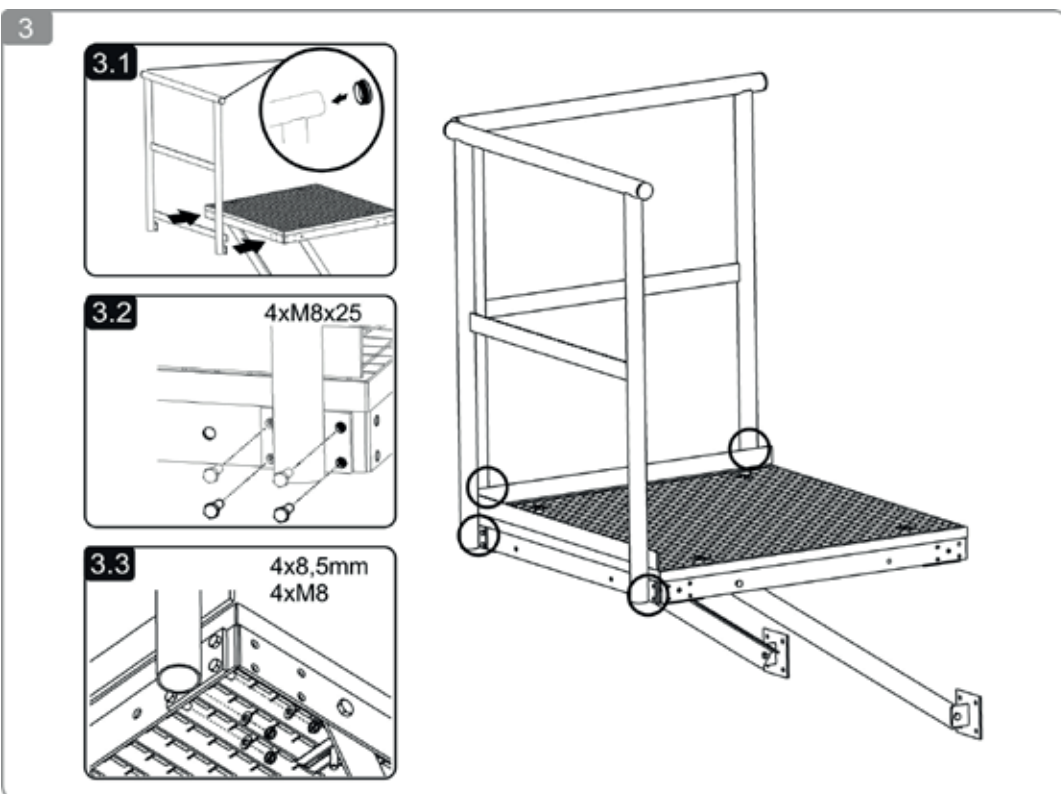
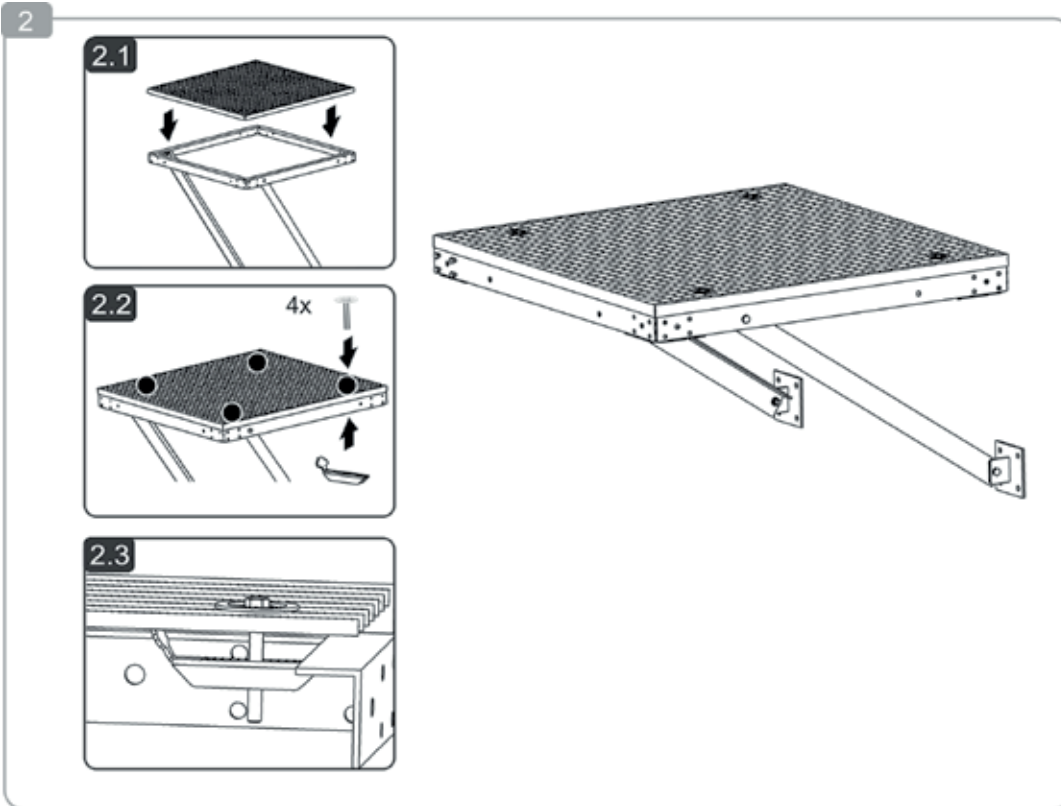


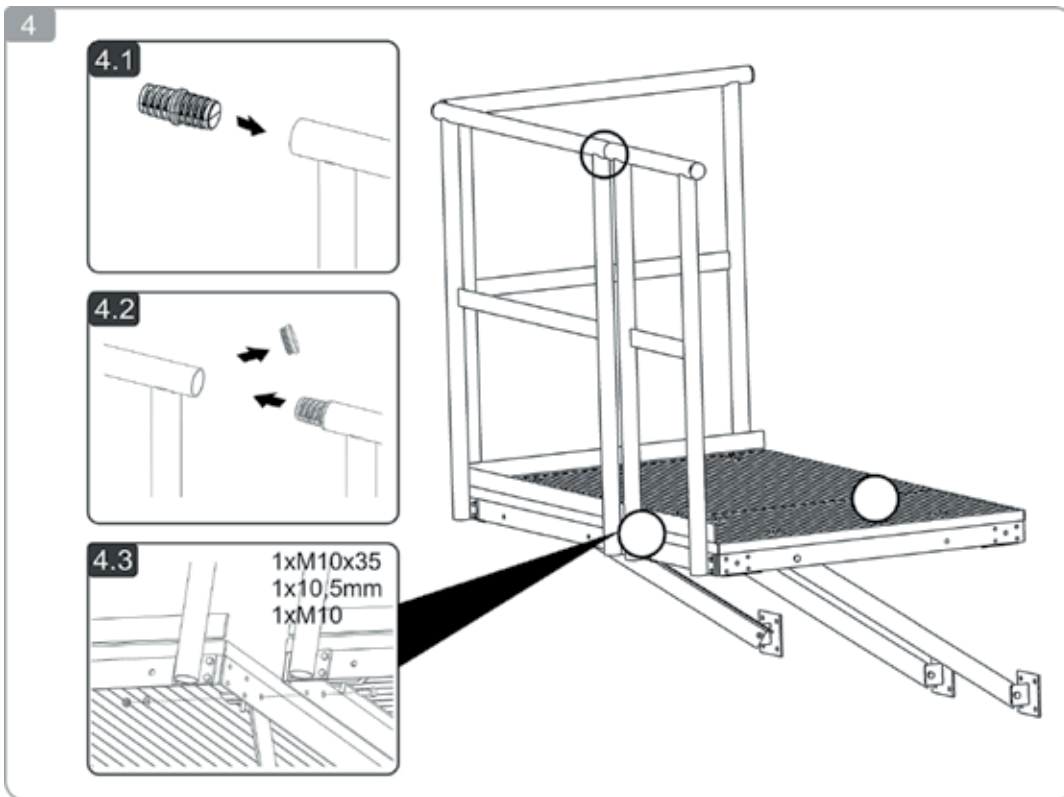
7 AUFBAU

7 Aufbau



7 AUFBAU





8 Stückliste

Grundpodest

Lfd-Nr.	Bezeichnung	Stück
1	Grundrahmen	1
2	Gitterrost	1
3	Konsolstrebe	2
4	Konsolenflansch	2
5	Geländer	2
6	Gitterrostbefestigung	4
7	Sechskantschraube DIN 933 / M8 x 25	16
8	U-Scheibe DIN 125 A / 8,3	16
9	Sicherungsmutter M8	16
10	Sechskantschraube DIN 933 / M10 x 30	4
11	U-Scheibe DIN 125 A / 10,5	4
12	Sicherungsmutter DIN 985 / M10	4
13	Lamellenstopfen	4

Erweiterungspodest

Lfd-Nr.	Bezeichnung	Stück
1	Grundrahmen	1
2	Gitterrost	1
3	Konsolstrebe	1
4	Konsolenflansch	1
5	Geländer	1
6	Gitterrostbefestigung	4
7	Sechskantschraube DIN 933 / M8 x 25	8
8	U-Scheibe DIN 125 A / 8,3	8
9	Sicherungsmutter M8	8
10	Sechskantschraube DIN 933 / M10 x 30	2
11	U-Scheibe DIN 125 A / 10,5	2
12	Sicherungsmutter DIN 985 / M10	2
13	Lamellenstopfen	2

9 Wartung und Instandhaltung

9.1 Reinigung der Podeste

Das Reinigen kann mit Wasser unter Zusatz eines handelsüblichen Reinigungsmittels erfolgen.



Vorsicht

Reinigungsmittel können das Erdreich kontaminieren, gebrauchte Reinigungsmittel dürfen nur gemäß den geltenden Umweltschutzbestimmungen entsorgt werden.

9.2 Prüfung der Podeste

Alle Bauteile sind auf Verformung, Quetschung, Rissbildung zu überprüfen.

Zusätzlich sind folgende Prüfungen durchzuführen:

- Alle Schraubverbindungen auf festen Sitz prüfen.
- Untergrund auf Rissbildung kontrollieren.
- Bauteile auf Korrosion prüfen.
- Beschädigte Oberflächen müssen fachgerecht ausgebessert werden.

Beschädigte Bauteile bzw. Bauteile deren Funktion nicht mehr gewährleistet ist, müssen der Benutzung entzogen werden. Diese dürfen erst nach Sachkundiger Instandsetzung wieder verwendet werden.

10 Lagerung

Die Podeste müssen vor Witterungseinflüsse geschützt gelagert werden. Das Lagern der Podeste muss so erfolgen, dass eine Beschädigung ausgeschlossen werden kann.

Beim Transport müssen die Podeste gegen Anstoßen, Verrutschen sowie Herunterfallen gesichert werden.

euroline GmbH Friedrich Schlichte

euroline GmbH Friedrich Schlichte

Neubrunnenweg 5

32812 Bad Pyrmont

Telefon: 0 52 81 / 9 32 04-0

Telefax: 0 52 81 / 9 32 04-22

E-Mail: info@euroline-leitern.de

Internet: www.euroline-leitern.de

